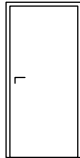
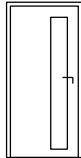


OZNACZENIE		D1	D2
RODZAJ		D R Z W I	
TYP		drzwi zewn.	drzwi zewn.
SCHEMAT 1:100			
		DRZWI STALOWE, OCIEPLONE,	DRZWI STALOWE, OCIEPLONE, SZYBY ZESPOLONE SZKŁO BEZPIECZNE,
Wymiary w świetle przejścia (cm)	S	90	90
	H	200	200
Rodzaj ze względu na otwarcie	Prawe	2	–
	Lewe	–	1
Ilość sztuk		2	1

UWAGA:

DRZWI O WSPÓŁCZYNNIKU $U \leq 1,5 [W/m^2K]$.
PRZED ZAMÓWIENIEM ŚLUSARKI NALEŻY
SPRAWDZIĆ GABARYTY OTWORÓW DRZWIOWYCH.

PRACOWNIA PROJEKTOWA "MIZAWA" MIROSLAW ZAWARTKA, 41-200 SOSNOWIEC ul. ANDERSA 31, tel. 501070644					
INWESTOR	GMINA BĘDZIN. BĘDZIN, ul. 11 LISTOPADA 20				
OBIEKT, ADRES	PRZEDSZKOLE MIEJSKIE NR 4 42-500 BĘDZIN, ul. RUTKOWSKIEGO 3a, dz. nr 9, k.m. 29, obręb Będzin				
NAZWA OPRAC.	REMONT BUDYNKU, OGRODZENIA, PLACÓW UTWARDZONYCH, CHODNIKÓW, SCHODÓW TERENOWYCH, ELEMENTÓW MAŁEJ ARCHITEKTURY WRAZ Z ICH ROZBUDOWĄ I PRZEBUDOWĄ, ROZBIÓRKA TARASU, BUDOWA POCHYLNI DLA OSÓB NIEPEŁNOSP. ORAZ TERMOMODERNIZ. BUDYNKU PRZEDSZKOLA.			SKALA:	NR RYS.:
NAZWA RYS.	ZESTAWIENIE WYMIENIANEJ STOLARKI DRZWIOWEJ ZEWNĘTRZNEJ. PROJEKT			1:100	A_10
	IMIĘ NAZWISKO	NR UPRAWNIEŃ	SPECJALNOŚĆ:	DATA:	PODPIS:
PROJEKTOWAŁ ARCHITEKTURA	mgr inż. arch. WITOLD JÓZEFOWSKI	1076/61	ARCHITEKTURA	LUTY 2016r.	
PROJEKTOWAŁ KONSTRUKCJA	mgr inż. MIROSLAW ZAWARTKA	SLK/2121/P00K/08	KONSTRUKCJA	LUTY 2016r.	